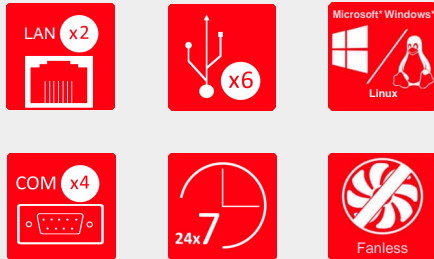


# Box-PC **Sparkle C-A1**



## **FEATURES**

### **CPU**

Intel® N97, 4x bis 3.60GHz  
Intel® i3-N305, 8x bis 3.80GHz

### **ARBEITSSPEICHER**

8GB DDR5 RAM, SO-DIMM, max. 16GB

### **FESTPLATTEN-SCHNITTSTELLEN**

1x SATA 2.5", 2x M.2 (SATA/NVMe)

### **NETZWERK**

2x 2.5GbE LAN

### **USB**

3x USB 3.2, 1x USB 3.1 (Typ-C), 2x USB 2.0

### **ERWEITERUNGS-SCHNITTSTELLEN**

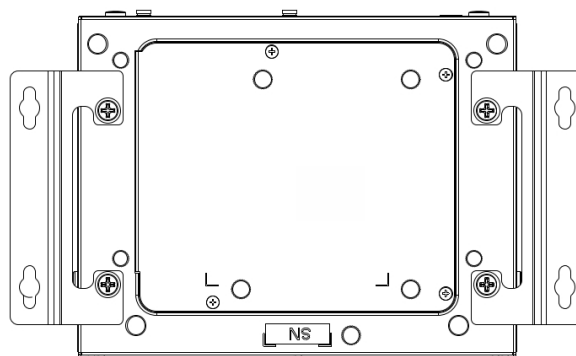
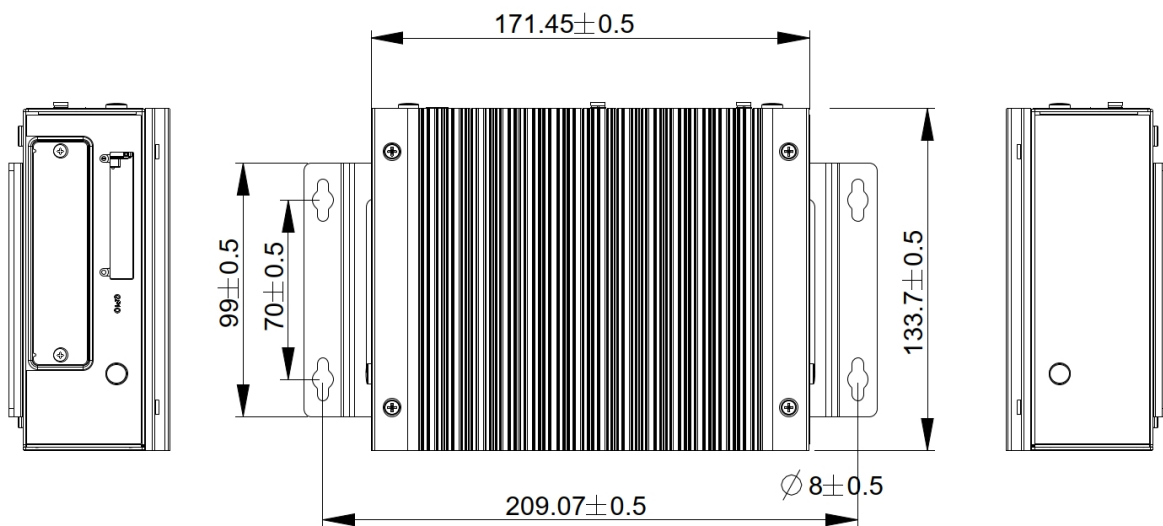
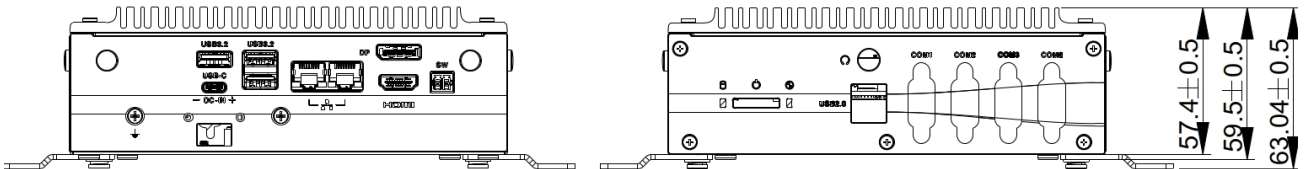
1x M.2 2230 Key E, 1x M.2 2242/3042/3052 Key B



# TECHNISCHE DATEN

CPU	Intel® N97, 4x bis 3.6GHz Intel® i3-N305, 8x bis 3.8GHz
Mainboard Chipsatz	Intel® SoC
Grafik	Intel® UHD-Graphics
Kühlung	Passiv
Arbeitsspeicher	8GB DDR5 RAM, 1x SO-DIMM, max. 16GB
Festplatten-Schnittstellen	1x SATA 2.5", 1x M.2 2280 (SATA/NVMe), 1x M.2 2242 (SATA)
RAID-Level	-
Netzwerk	2x 2.5GbE LAN, 2x Intel® I226V
USB	3x USB 3.2 Gen2, 1x USB 3.1 (Typ-C), 2x USB 2.0
Seriell/Parallel	1x RS232/422/485, 3x RS232 (i3-N305) / 1x RS232 (N97)
Video	1x HDMI 1.4, 1x DisplayPort 1.4
Audio	1x Line-out/Mic-in
Erweiterungs-Schnittstellen	1x M.2 2230 Key E (PCIe x1, USB 2.0), 1x M.2 2242/3042/3052 Key B (PCIe x1, USB 2.0, SATA)
Weitere Merkmale	Power Button, 2x SMA (f. Antennen), 2-Pin Reset/Remote Power On/Off, TPM2.0, 8Bit GPIO 10-Pin Terminal Block (i3-N305)
Betriebsspannung	8V bis 26V DC
Leistungsaufnahme	max. 35W (i3-N305, ohne Optionen)
Betriebstemperatur	-20° bis 60°C
Lagertemperatur	-30° bis 80°C
Lagerluftfeuchtigkeit	10% bis 95%, bei 85°C, nicht kondensierend
Resistenz Vibration	5~500Hz, 2Grms, 3Axis, according IEC60068-2-64
Resistenz Schock	50 Grms, Half-sine 11 ms Duration, according IEC60068-2-27
Zertifikate	CE / FCC Class A
Front/Gehäuse	Aluminiumlegierungen / Stahl, schwarz
Schutzklasse	IP20
Montage/Verwendung	Wand, Montageplatte, Option: Hutschiene, VESA
Maße MM (B x H x T)	171 x 57 x 133
Gewicht KG	ca. 2.1
Zubehör	Treiber DVD, Wandmontage-Set, 2x 2-Pin Terminal-Stecker
OS Support	Windows® 11 64Bit, Windows® 10 64Bit, Linux, andere auf Anfrage

# MAßZEICHNUNGEN



## Bestellnummern

Bestellnummer	Box-PC
CI-MO-A01-660-1	Sparkle C-A1-1 Intel® N97, 4x bis 3.60GHz; 8GB RAM
CI-MO-A01-660-3	Sparkle C-A1-3 Intel® i3-N305, 8x bis 3.80GHz; 8GB RAM
	Arbeitsspeicher
ZM-SP-Z60-008-2	RAM Upgrade 8GB, 24/7, -40°C to 85°C
ZM-SP-Z60-016-2	RAM Upgrade 16GB, 24/7, -40°C to 85°C
	Festplatten-Speicher
Z1-SP-M00-128-1	128GB SATA III 2.5" SSD, 24/7, -40°C to 85°C
Z1-SP-M00-256-1	256GB SATA III 2.5" SSD, 24/7, -40°C to 85°C
Z1-SP-M00-512-1	512GB SATA III 2.5" SSD, 24/7, -40°C to 85°C
Z1-SP-M01-000-1	1TB SATA III 2.5" SSD, 24/7, -40°C to 85°C
Z1-SP-M02-000-1	2TB SATA III 2.5" SSD, 24/7, -40°C to 85°C
	Betriebssysteme
ZS-BS-W11-17x-1	Windows® 11 IoT Enterprise 2024 LTSC, Deutsch
ZS-BS-W11-17x-2	Windows® 11 IoT Enterprise 2024 LTSC, Englisch
ZS-BS-W10-17x-1	Windows® 10 IoT Enterprise 2021 LTSC, Deutsch
ZS-BS-W10-17x-2	Windows® 10 IoT Enterprise 2021 LTSC, Englisch
ZS-BS-W10-07x-1	Windows® 10 IoT Enterprise 2019 LTSC, Deutsch
ZS-BS-W10-07x-2	Windows® 10 IoT Enterprise 2019 LTSC, Englisch
ZS-BS-W11-064-1	Windows® 11 Professional 64Bit, OEM, Vollversion, Deutsch
ZS-BS-W11-064-2	Windows® 11 Professional 64Bit, OEM, Vollversion, Englisch
ZS-BS-W10-064-1	Windows® 10 Professional 64Bit, OEM, Vollversion, Deutsch
ZS-BS-W10-064-2	Windows® 10 Professional 64Bit, OEM, Vollversion, Englisch
	andere auf Anfrage